

Batteurs mélangeurs
XBE30 Batteur 30 L, variation de vitesse
électronique, avec prise d'accessoires

REPÈRE # _____

MODELE # _____

NOM # _____

SIS # _____

AIA # _____



600269 (XBE30AB)

Batteur mélangeur 30 litres à variation électronique. Livré avec 3 outils. Avec prise d'accessoires type H. Mono 230 V

Caractéristiques principales

- Batteur mélangeur professionnel avec toutes les fonctions pour mélanger, pétrir, fouetter et émulsionner.
- Panneau de commande étanche à boutons tactiles avec minuterie, réglage et affichage de la vitesse
- Variateur de vitesse électronique.
- Capacité maximum : 7 kg de farine (détrempe - 60 % hydratation), adaptée pour 100-300 repas par service.
- Écran de sécurité fil métallique avec goulotte amovible pour ajouter des produits en cours de préparation tout en assurant la sécurité de l'opérateur.
- Écran de sécurité métallique pivotant et amovible pour un nettoyage facile.
- La montée et l'abaissement de la cuve sont contrôlés par un levier avec blocage automatique de la cuve en position relevée.
- Un dispositif de sécurité arrête automatiquement la machine lorsque la cuve est abaissée.
- Livré avec :-crochet spirale, palette, fouet et cuve inox 30 litres.-prise d'accessoires (accessoires non inclus).
- Ecran plein de sécurité amovible, sans Bisphenol A, fixé sur l'écran fil inox, limitant les particules de farine et de poussière dites "folle farine" au cours des préparations.(EN 454_2015)
- Sécurité utilisateur par détection de la cuve (EN 454_2015) ; le batteur ne peut fonctionner que si la cuve est présente et si l'écran de sécurité est fermé.

Construction

- Puissance : 1 100 watts.
- Moteur asynchrone puissant.
- Châssis en matériau inoxydable.
- Construction robuste avec châssis mécano-soudé.
- Cuve en inox AISI 302 d'une capacité de 30 litres.
- 10 vitesses de 30 à 180 tr/min (mouvement planétaire), selon l'outil sélectionné et la consistance du mélange.
- Planétaire étanche, protégé contre les projections d'eau (contrôles électriques IP55 et machine IP34).
- Mécanisme du planétaire auto lubrifié, évitant ainsi tout risque de perte d'huile.
- L'écran plein de sécurité et l'écran fil inox, sont amovibles et se démontent sans outils pour faciliter le lavage au lave-vaisselle.
- Pieds réglables pour une bonne stabilité.

Accessoires inclus

- | | |
|---------------------|------------|
| • 1 X Cuve 30 l. | PNC 650123 |
| • 1 X Crochet 30 l. | PNC 653161 |
| • 1 X Palette 30 l. | PNC 653165 |
| • 1 X Fouet 30 l. | PNC 653166 |

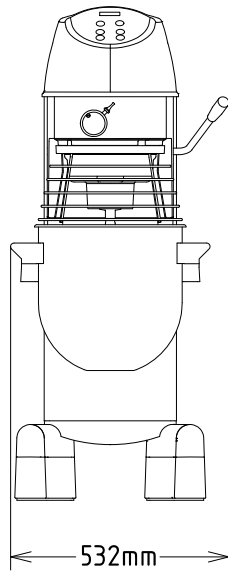
Accessoires en option

- | | |
|--------------|-------------------------------------|
| • Cuve 30 l. | PNC 650123 <input type="checkbox"/> |
|--------------|-------------------------------------|

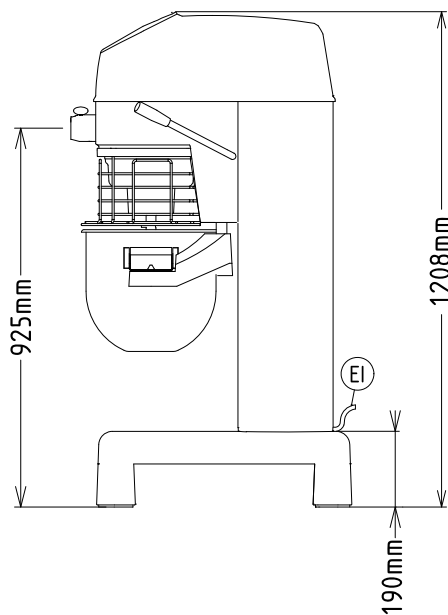
APPROBATION: _____

- Equipement de réduction 10 litres (cuve + 3 outils) PNC 650124
- Equipement de réduction 20 l. (cuve + 3 outils) PNC 650125
- Crochet 30 l. PNC 653161
- Palette 30 l. PNC 653165
- Fouet 30 l. PNC 653166
- Passe - tout - H - Livré avec 1 hélice et 3 grilles de 1,5 - 3 - 6 m. PNC 653187
- Accessoire coupe légumes débrayable -type H - Corps seul + éjecteur PNC 653225
- Fouet 30 l. renforcé (pour travail des crèmes à froid) PNC 653253
- Kit roulettes pour batteur-mélangeurs de sol XB20/30 litres (non compatible avec le chariot de cuve 653562) PNC 653552
- Chariot de bol pour batteurs mélangeurs 30 litres (non compatible avec batteurs équipés d'un kit roulettes) PNC 653562
- Support externe en alu pour hachoir à viande 70 mm - H Hub A ASSOCIER au choix à 653721 ou 653722 ou 653723 PNC 653720
- kit alu pour hachoir à viande 70 mm - alu - H comprenant 1 couteau et 3 plaques(diam. 4.5 mm, 6 mm et 8 mm) PNC 653721
- kit acier inox pour hachoir à viande 70 mm - alu - H comprenant 1 couteau et 3 plaques(diam. 4.5 mm, 6 mm et 8 mm) PNC 653722
- Hachoir à viande 70 mm - acier inox - 1/2 Unger - Livré avec 1 couteau et 4 plaques de 0 - 3 - 4,5 - 8 mm PNC 653723

Avant

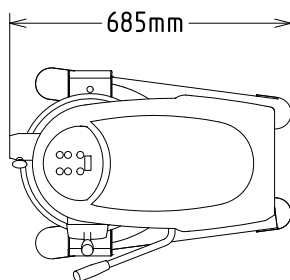


Côté



EI = Connexion électrique

Dessus



Électrique

Voltage :	
600269 (XBE30AB)	200-240 V/1N ph/50/60 Hz
Puissance de raccordement	1.1 kW
Total Watts :	1.1 kW

Capacité

Rendement :	7 kg/Cycle
Capacité	30 Litre

Informations générales

Largeur extérieure	532 mm
Profondeur extérieure	685 mm
Hauteur extérieure	1208 mm
Poids brut :	108 kg
Poids net (kg) :	100
Détrempe :	7 kg avec crochet spiral
Blanc d'oeuf :	50 avec Fouet